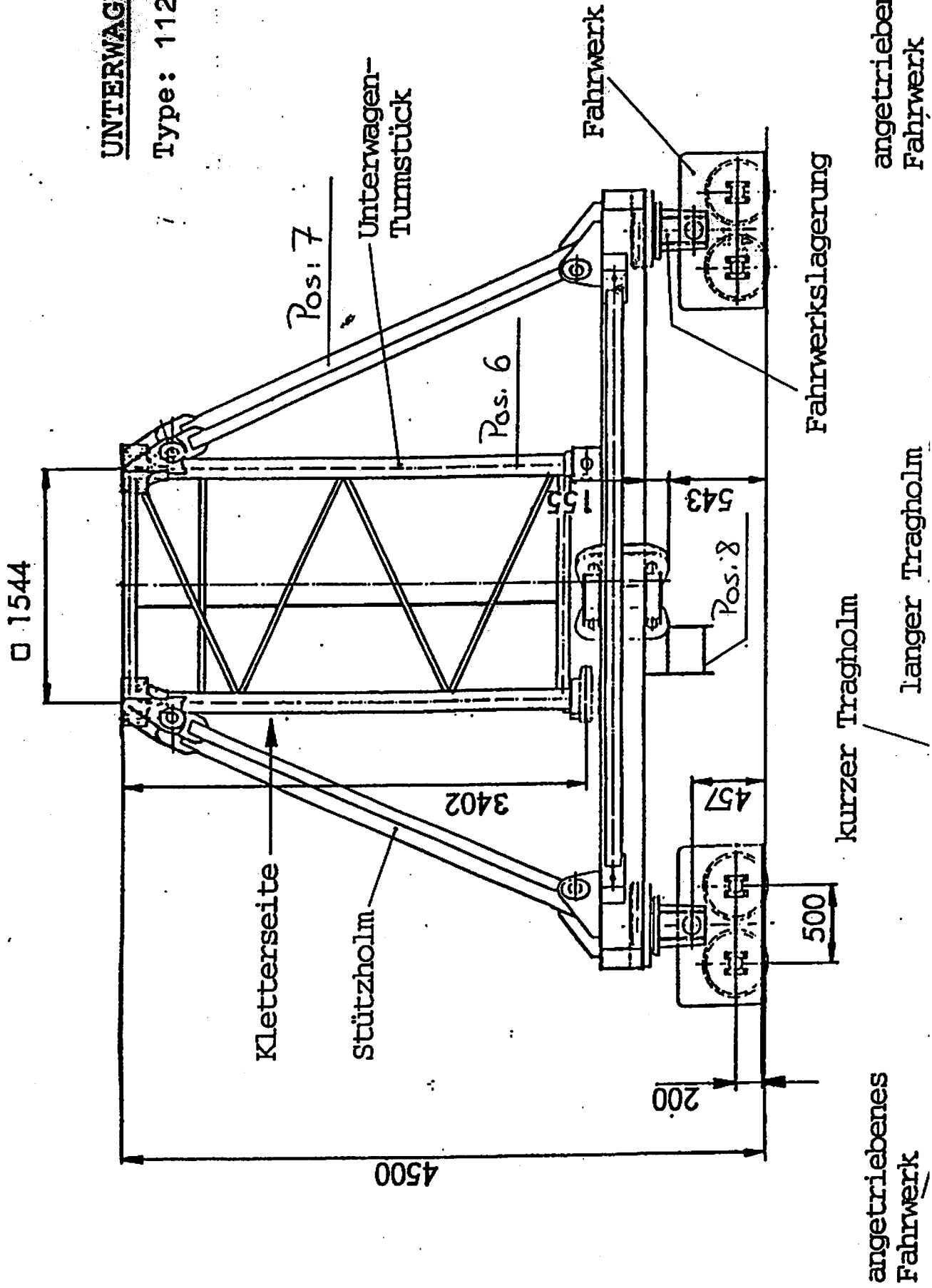
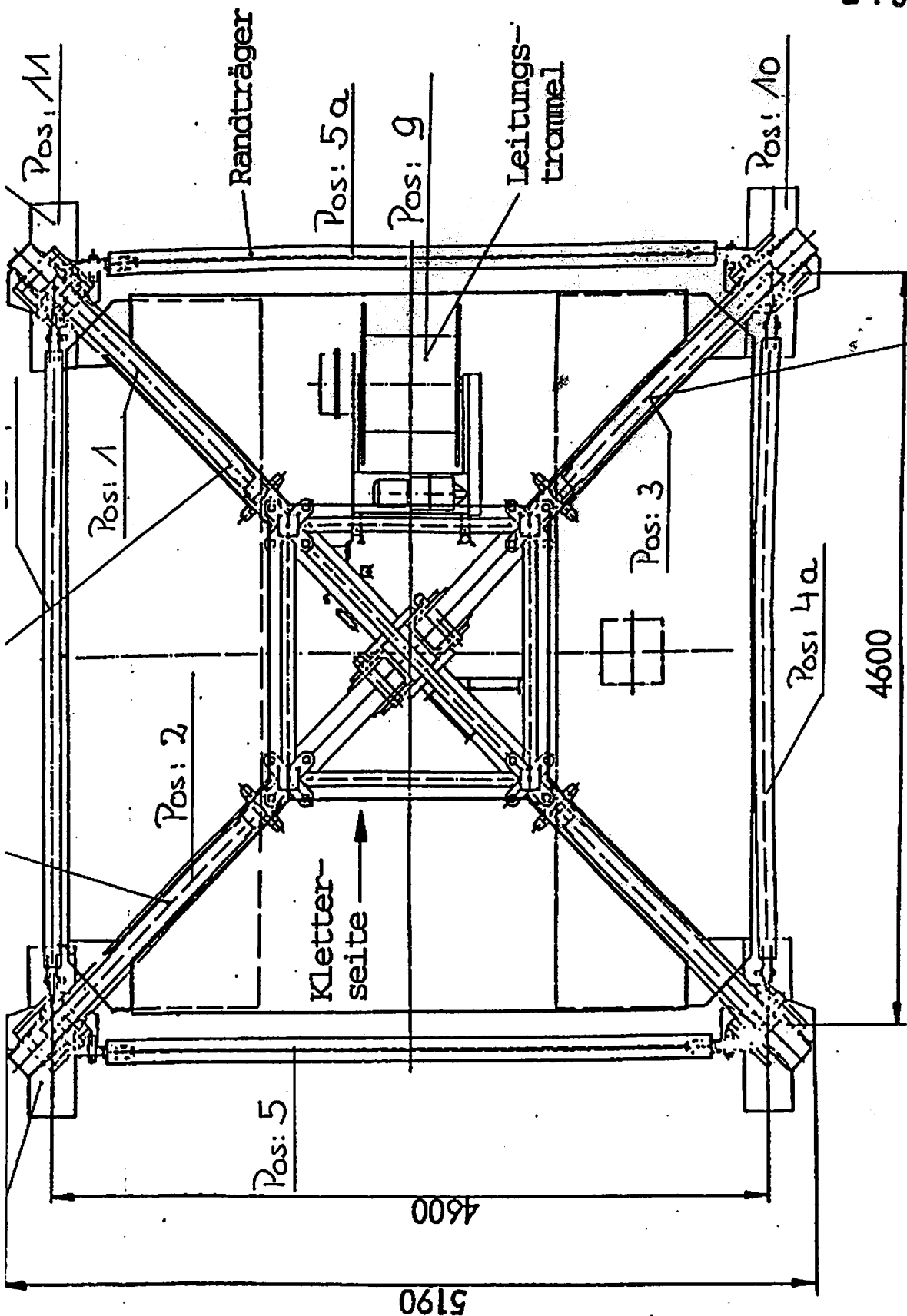


UNTERWAGEN

Type: 112 EC-H





Tragholm mit  
Leitungstrammel-  
anschluss

Gewicht: Unterwagen komplett 7,8 t  
 ohne Fahrwerke 4,3 t  
 Fahrwerke 3,5 t  
 Unterwagen-Turmstück 1,3 t