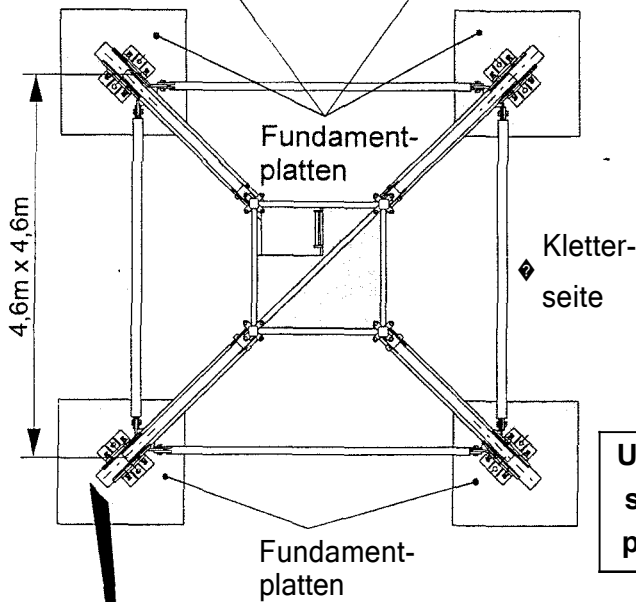
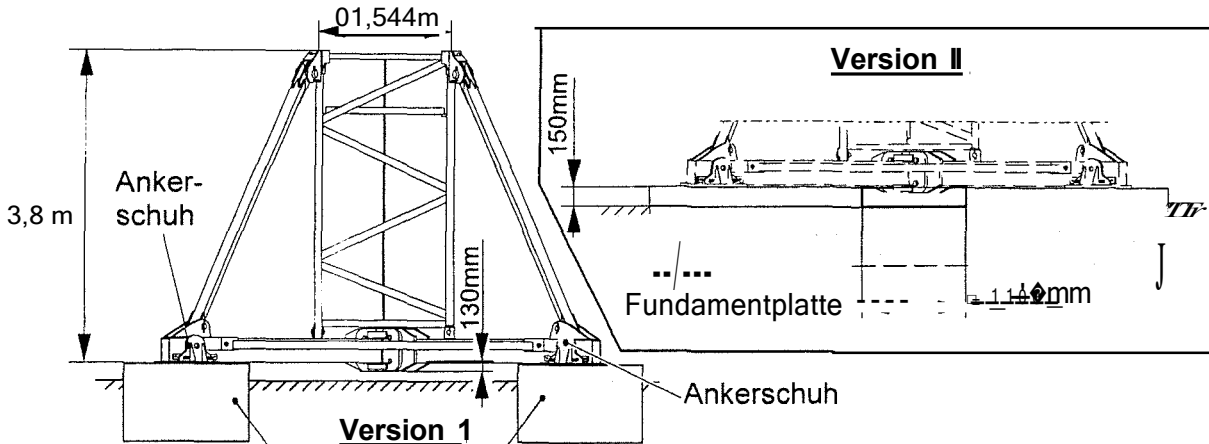


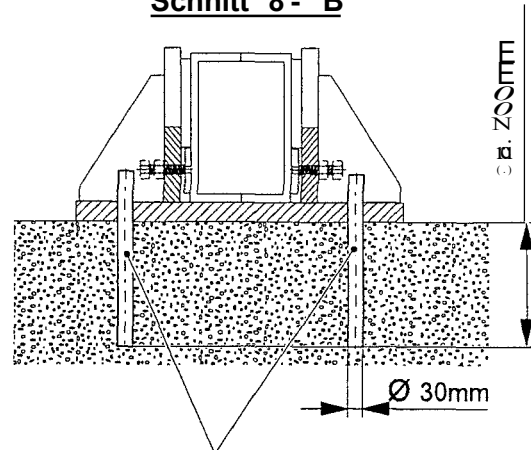
120 HC / 132 HC Unterwagen stationär (4,6m Spurbreite)

Gewicht:

Unterwagen komplett ca. 4,9 t
 Unterwagen ohne Ankerschuhe ca. 4,5 t

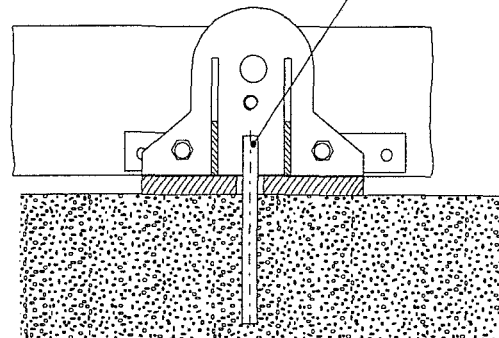


Schnitt 8 - B

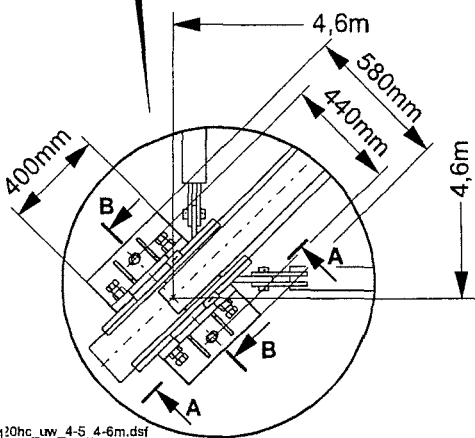


Unterwagen, nach dem Aufsetzen auf die Fundamentplatten, gegen Verrutschen sichern!

Schnitt A - A



Fundamentplatten entsprechend den Eckkräften und Bodenverhältnissen ausführen!



120hc_uw_4-5_4-6m.dsf