

Fundamentkreuz FKV 4519

Varianten der Fundamentkreuze

Variante 1: Stationär auf Fundamentkreuz und Fundamentblock

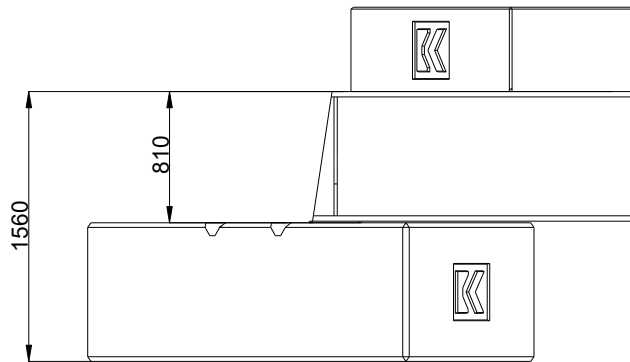


Abb. 1 Fundamentkreuz auf dem Fundamentblock

Variante 2: Stationär auf Fundamentkreuz auf verstellbarer und fester Abstützung PS 150

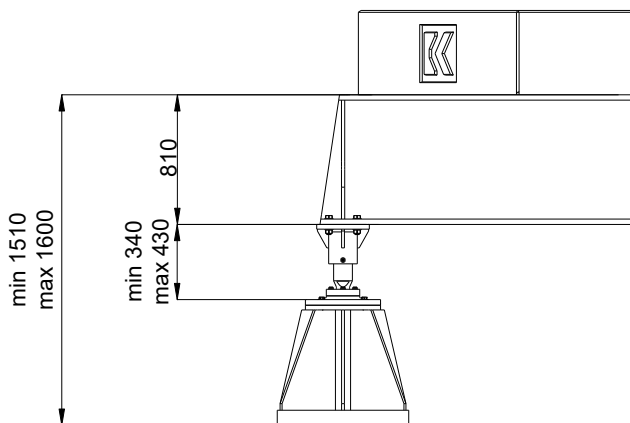


Abb. 2 Fundamentkreuz auf verstellbarer und fester Abstützung PS 150

Variante 3: Stationär auf Fundamentkreuz auf fester Abstützung PS 100

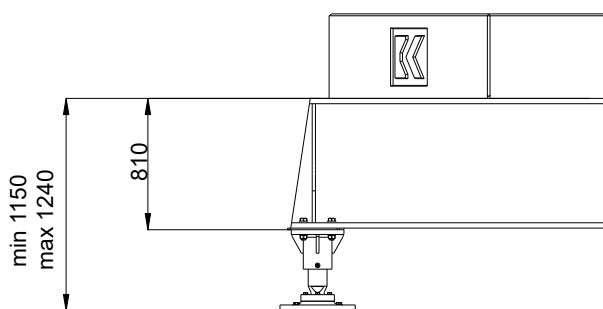


Abb. 3 Fundamentkreuz auf fester Abstützung PS 100

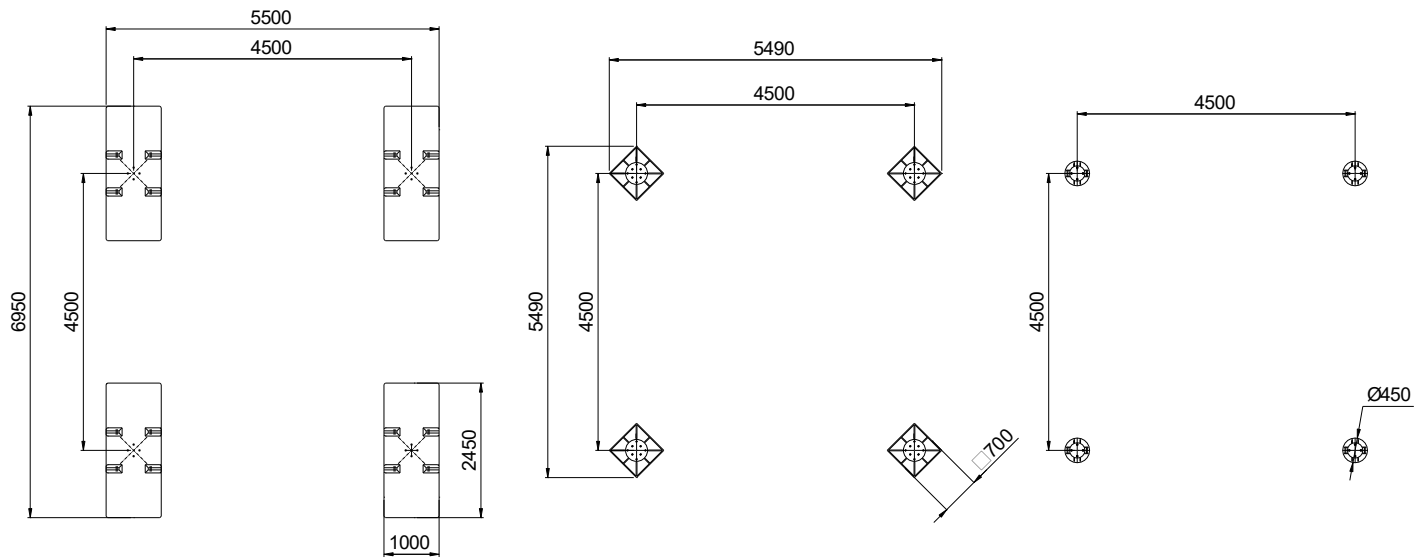


Abb. 4 Fundamentballaste, feste und verstellbare Abstützungen für das Fundamentkreuz FKV4519

Fundamentballast BF 4t

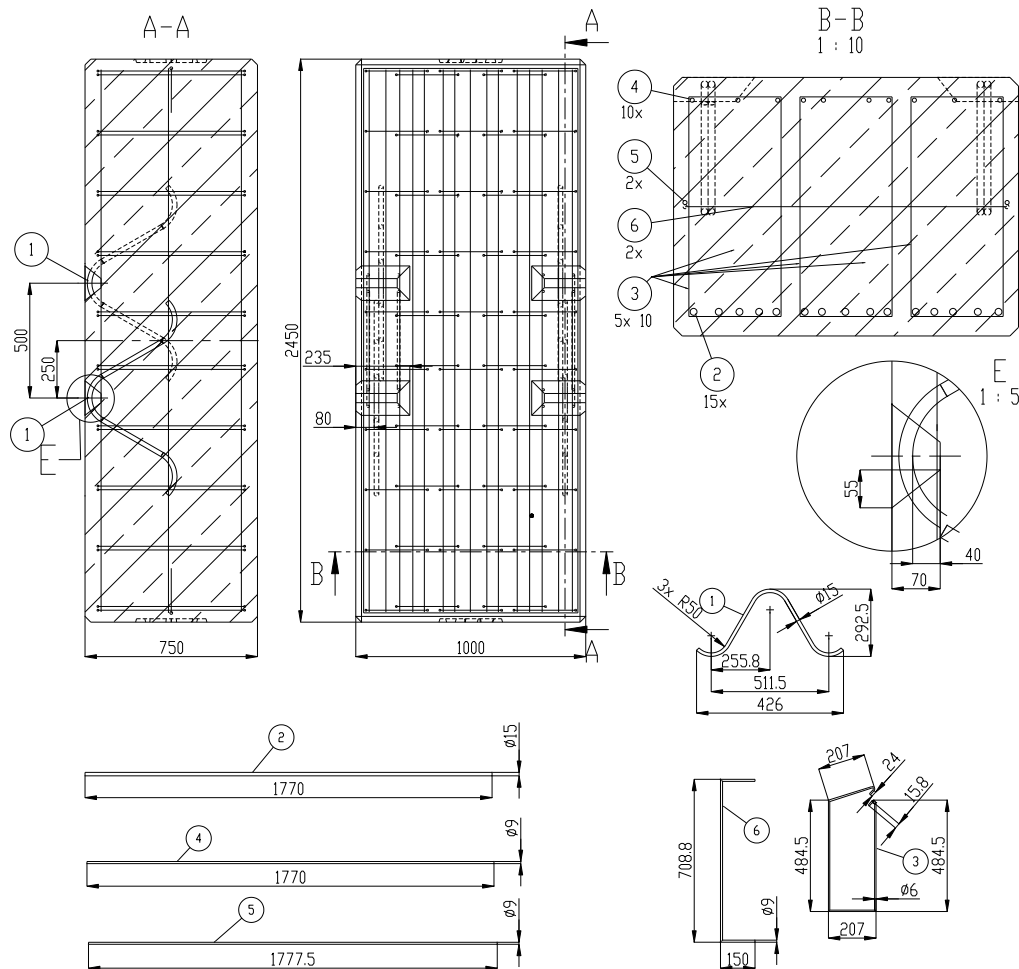


Abb. 5 Fundamentballast BF 4t

Pos.	Stahl ∅	Länge 1 Stk. [mm]	Anzahl der Stücke		Gesamtlänge [mm]	Länge [m]			
			im Element	Element		A-IIIN			A-I
						∅8	∅12	∅20	∅20
1	20	1250	4	1	5000	-	-	-	5,0
2	20	2360	15	1	35400	-	-	35,4	-
3	8	1980	50	1	99000	99,0	-	-	-
4	12	2360	10	1	23600	-	23,6	-	-
5	12	2370	2	1	4740	-	4,8	-	-
6	12	1345	2	1	2690	-	2,7	-	-
Länge gemäß Durchmesser [m]						99,0	31,1	35,4	5,0
Gewicht von 1m Gewinde [kg/m]						0,4	0,89	2,47	2,47
Gesamtgewicht gemäß Durchmesser [kg]						39,1	27,6	87,4	12,4
Gesamtgewicht gemäß Stahlsorte [kg]						154,1			12,4
Gesamt						166,5			

Tab. 1 Fundamentballast BF 4t